



# MobileComfort MC-RM140

Холодильник для автодомов  
с работой от 3х источников,  
газ, 12V, 220V



Руководство по установке и эксплуатации

Идентификационный шильдик продукта (образец)



Холодильник абсорбционный  
встраиваемый для транспорта

Модель:

**MobileComfort**

**MC-RM140**

Серийный номер:

20240887996041

Торговая марка: MobileComfort

Страна происхождения: Китай. Дата производства: 08.2024

Импортер: ООО «МОБИЛЬНЫЙ КОМФОРТ»,  
Адрес: РФ, 111398, г. Москва, ул. Плющева 15-40  
Тел.: +7(495)258 88 64, [info@mobilecomfort.ru](mailto:info@mobilecomfort.ru)



Электропитание: 12V / 24 V, ток 4A.

Морозилка до -20°C, холод.кам. до +4°C

Без CFC, RoHS



Импортер в России :

ООО "МОБИЛЬНЫЙ КОМФОРТ",  
111524, Москва, ул. Электродная, д.11  
Тел./факс: +7(495)258 88 64, +7(800)2015999  
E-mail: [info@mobilecomfort.ru](mailto:info@mobilecomfort.ru)  
[www.mobilecomfort.ru](http://www.mobilecomfort.ru) [dgline.ru](http://dgline.ru)



**MobileComfort**

## Данные о гарантии

Модель: \_\_\_\_\_

Дата покупки: \_\_\_\_\_

Дата установки: \_\_\_\_\_

Срок гарантии: \_\_\_\_\_

Срок гарантии допускается считать с даты установки прибора, но общий срок составляет не более 30 месяцев с даты отгрузки со склада дистрибьютора.

Гарантию на изделие в России, Белоруссии и Казахстане обеспечивает официальный импортёр, ООО «Мобильный Комфорт».

ООО "МОБИЛЬНЫЙ КОМФОРТ",  
111524, Россия, г.Москва,  
ул.Электродная, д.11-18  
Телефон : +7(495)258 88 64  
              +7(800)201 59 99  
E-mail: info@mobilecomfort.ru  
www: mobilecomfort.ru, dgline.ru

Продающая компания, дилер:

\_\_\_\_\_  
(подпись/печать продавца)

Компания установщик:

\_\_\_\_\_  
(подпись/печать установщика)

Покупатель:

С условиями гарантии ознакомлен,  
целостность, комплектацию товара при  
получении проверил, претензий не имею:

\_\_\_\_\_  
(подпись, ФИО покупателя)

# Оглавление:

1. Краткое введение .....	2
2. Символы .....	2
3. Инструкции по технике безопасности .....	3
4. Основные части.....	4
5. Установка .....	4
6. Эксплуатация.....	7
7. Заметки о хранении продуктов питания .....	9
8. Размораживание холодильника.....	10
9. Сообщения об ошибках.....	10
10. Устранение неполадок.....	11
11. Чистка и обслуживание.....	12
12. Чистка газовой горелки.....	13
13. Утилизация.....	13
14. Гарантия.....	13

## 1. Краткое введение

Установка этого холодильника может быть выполнена только опытным лицом, которое работает строго в соответствии с местными законами и правилами. Ознакомьтесь со всеми объявлениями, следующими за предупреждающими символами. Для обеспечения безопасной и правильной работы холодильник и вентиляционные отверстия должны быть установлены в соответствии с соответствующими инструкциями в этом руководстве без каких-либо изменений. Эта инструкция и иллюстрации будут изменены вместе с обновлением продукта.

## 2. Символы



**ПРЕДУПРЕЖДЕНИЯ!** : Несоблюдение этого правила может привести к смертельному исходу или серьезным травмам.



**УВЕДОМЛЕНИЕ!** : Несоблюдение этого правила может привести к повреждению холодильника, его частей или ухудшению его работы. эффективность охлаждения.



**ПРИМЕЧАНИЕ!** : Дополнительная информация по эксплуатации.



### 3. Инструкции по технике безопасности



#### ПРЕДУПРЕЖДЕНИЯ

1. Никогда не открывайте холодильный агрегат, внутри него высокое давление, которое может привести к травме.
2. Внутри изоляции находится несколько жгутов проводов, никогда не модифицируйте холодильник.
3. Монтаж электро- и газопроводов может осуществляться только квалифицированными специалистами в соответствии с местными нормами.
4. Нестандартная установка может привести к проблемам безопасности или повреждению блока управления холодильником.
5. Зазор между холодильником и шкафом должен быть герметизирован огнестойким материалом, чтобы исключить попадание горячего газа в жилое пространство транспортного средства.
6. Необходимо установить впускные и выпускные отверстия для обеспечения достаточного количества воздуха для сжигания газа.
7. Трубопроводы газоснабжения не должны находиться под напряжением.
8. При наличии нескольких источников энергии перед техническим обслуживанием необходимо отключить все электропитание и подачу газа.
9. Во избежание возникновения пожара во время технического обслуживания запрещается пользоваться открытым огнем.
10. Можно использовать только пропан и бутан, природный газ или угольный газ не применяются.
11. Помните об угарном газе, который может быть вызван неправильным использованием и нанести вред здоровью.
12. В стационарную электропроводку должно быть включено отключение в соответствии с правилами электромонтажа.



#### УВЕДОМЛЕНИЕ!

1. Перед поездкой убедитесь, что дверца холодильника надежно закрыта.
2. Не прикасайтесь к работающему охладителю, так как внутри него имеются зоны с высокой температурой.
3. Бутылки и банки можно хранить только на дверной полке или в нижних ящиках для фруктов.



#### ПРИМЕЧАНИЕ!

1. Внутреннюю часть холодильника и его панель нельзя нагревать никакими приборами.
2. Для отвода тепла и обеспечения достаточного количества кислорода, необходимого для горения, необходима достаточная вентиляция.
3. Кабели для холодильника должны быть защищены от влаги.
4. К пользованию холодильником допускаются дети от 5 лет.

#### 4. Основные части

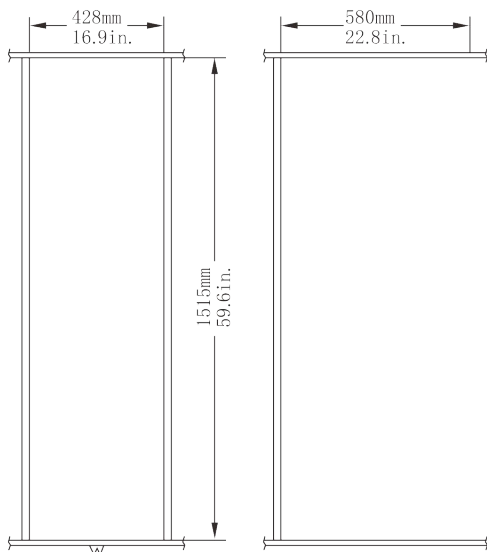
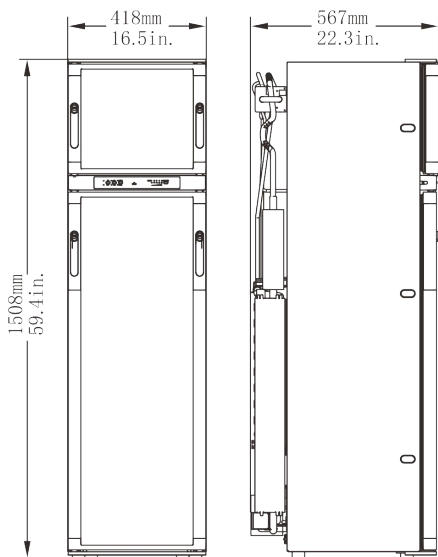
1. Морозильная камера
2. Панель управления
3. Испаряющийся алюминий
4. Поддон для конденсата
5. Полка для хранения вещей
6. Дверной замок
7. Холодильное отделение
8. Корзина для овощей
9. Дверная полка



#### 5. Установка

Габаритные размеры холодильника  
В1508\*Ш418\*Г567мм

Размеры внутренней поверхности  
шкафа В1515\*Ш428\*Г580мм

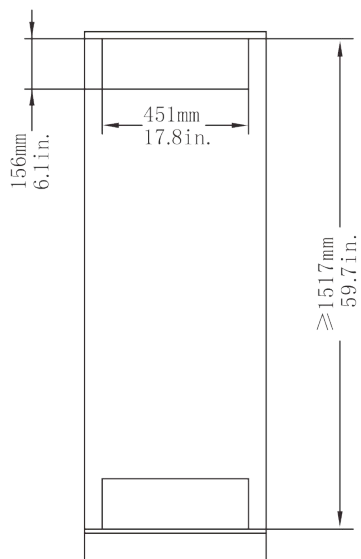


Размеры вентиляционных вырезов

H156\*Ш451мм

Расстояние между вентиляционными  
отверстиями

Минимум : 1517мм



### 5.1 Герметизация (для предотвращения попадания горячего газа в жилые помещения)

5.1.1 На пол шкафа, который будет соприкасаться с дном холодильника, необходимо наклеить уплотнительные полосы толщиной 15 мм.

5.1.2 Уплотнительные полосы толщиной 10 мм должны быть наклеены на боковые стороны и верхнюю часть холодильник.

### 5.2 Крепление холодильника

5.2.1 Поместите холодильник в шкаф, при этом уплотнительные полосы на полу должны быть плотно прижаты, но не повреждены.

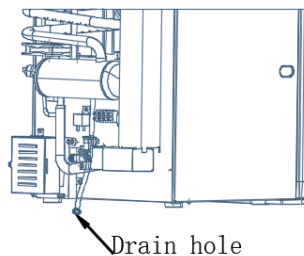
5.2.2 Не утапливайте дверь слишком глубоко в шкаф, проверьте, чтобы ничего не мешало открытию двери.

5.2.3 Закрепите холодильник 6 винтами, а затем закройте их пластиковыми заглушками.

### 5.3 Установка дренажной трубы (2 альтернативы)

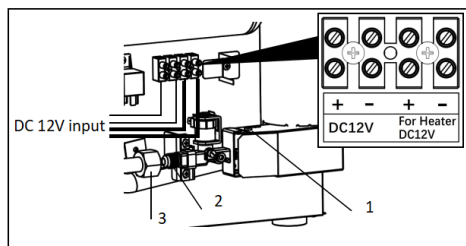
5.3.1 Просверлите отверстие в полу транспортного средства, вставьте дренажную трубу наружу, затем загерметизируйте оставшееся пространство отверстия.

5.3.2 Вставьте дренажную трубу через нижнюю решетку вентиляционного отверстия и закрепите ее.



### 5.4 Подключение питания

5.4.1 Подключение газа : Используйте редуктор для поддержания давления газа на входе в холодильник не более 30 мбар, размер соединения для электромагнитного клапана (обозначен цифрой 2 на рисунке) составляет UNF5/8"-18.



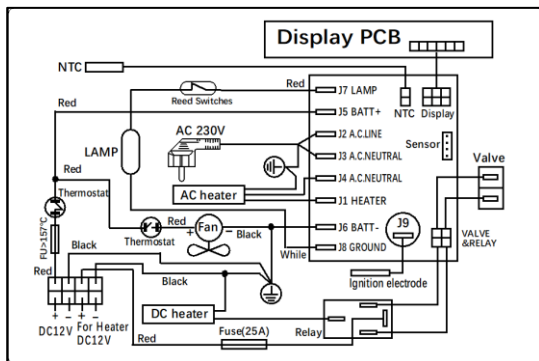
### 5.4.2 Подключение постоянного тока 12 В

Имеется 4 разъема, **левые «+» и «-»** предназначены для питания печатной платы медным проводом сечением 18AWG; **правые «+» и «-»** предназначены для питания нагревателя постоянного тока медным проводом 4mm сечением по всей длине  $\leq 10$  метров. (мощность обогревателя 205 Вт) .

### 5.4.3 Подключение переменного тока

Вставьте вилку переменного тока стандарта ЕС в розетку, не обрезайте и не удаляйте заземляющий контакт.

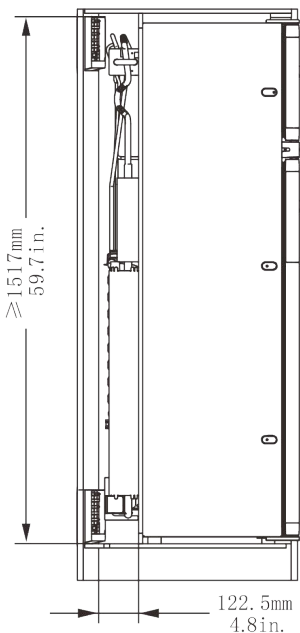
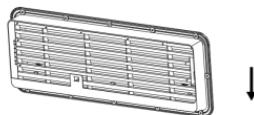
### 5.4.4 Принципиальная схема (предохранитель 25А)



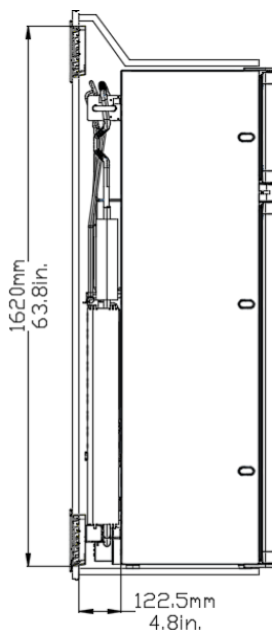
### 5.5 Установка вентиляционной решётки

5.5.1 Установите вентиляционную решетку, как показано на рисунке справа, и закрепите ее 10 винтами.

5.5.2 Существует 2 альтернативы, как показано ниже.



Installation method for limited height



The best installation height for the vent



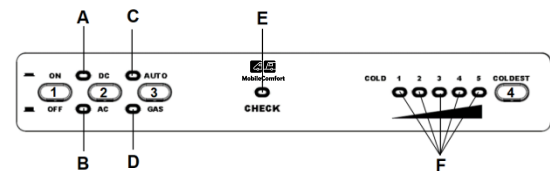


**MobileComfort**

## 6. Использование холодильника

### 6.1 Панель управления

- A: Индикатор режима постоянного тока
- B: Индикатор режима переменного тока
- C: Индикатор автоматического режима
- D: Индикатор режима газа
- E: Индикатор проверки
- F: Индикатор температуры



### 6.2 Включение/выключение и переключение режимов

6.2.1 Нажмите кнопку ВКЛ/ВЫКЛ, продукт сначала выполнит процесс проверки. Затем загорятся индикаторы, показывающие уровень энергии и рабочее состояние.

6.2.2 Если при включении индикаторов постоянного или переменного тока предпочтительнее другой режим энергии, сначала нажмите кнопку постоянного/переменного тока, а затем кнопку AUTO/GAS, пока не загорится соответствующий индикатор.

6.2.3 Режим AUTO может автоматически выбирать только вход AC или GAS. Для перехода на другую энергию нажмите соответствующую кнопку, пока не загорится соответствующая лампа.

6.2.4 При движении RV можно использовать только DC. В режиме GAS зажигание горелки может

занять максимум 45 секунд.

6.2.5 Чтобы выключить холодильник, нажмите кнопку включения/выключения основного питания (положение «ВЫКЛ»).

Примечание :

1. Холодильник может запуститься только при наличии постоянного напряжения.  $\geq 10V$ .
2. В режиме GAS, если он не зажигается в течение 45 секунд, газовый клапан будет отключен, чтобы остановить зажигание и повторно зажечь через 120 секунд. Если зажигание все еще не удалось после 3 повторных зажиганий, загорится индикатор CHECK и режим GAS будет приостановлен.
3. При использовании сжиженного нефтяного газа горелку следует очищать периодически два или три раза в год. При движении на высоте более 1000 метров возгорание может стать проблемой, пожалуйста, переключитесь на другие режимы мощности.
4. Режим GAS не может быть использован во время движения.

### 6.3 Регулировка производительности охлаждения

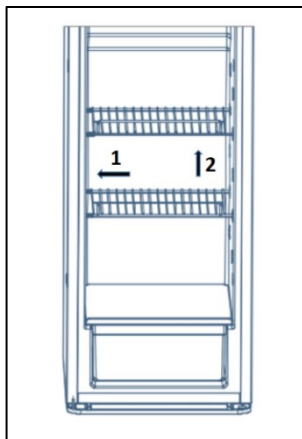
Нажимайте кнопку COLDEST, пока не будет выбрана нужная температура.

Индикатор температуры показывает соответствующие условия:

Горит один индикатор — минимальная мощность охлаждения  
Три индикатора горят — средняя мощность охлаждения  
Пять индикаторов горят — максимальная мощность охлаждения  
Выбирайте среднюю мощность охлаждения, когда температура окружающего воздуха + 15°C до +25°C.

#### 6.4 Перемещение полок

6.4.1 Вынос: Как показано на рисунке справа, потяните потяните полку влево (направление 1) обеими руками, пока правая сторона полки не выйдет из глухих заглушек, затем поднимите полку вверх (направление 2) и двигайтесь вправо, пока она не выйдет из сквозных заглушек.



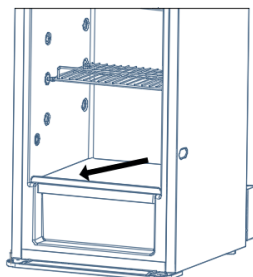
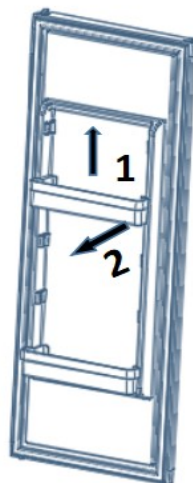
6.4.2 Переезд: Вставьте заглушки в сквозные отверстия. левый паз, наденьте 2 пружины на круглые стержни слева от полки, наклоните полку и вставьте ее высокую левую сторону в сквозные заглушки. Вставьте заглушки в правый паз, переместите полку влево, затем вверх, пока ее правая сторона не совпадет с заглушками. Ослабьте хватку, и пружины вдавят полку в заглушки.

#### 6.5 Перемещение дверной полки

6.5.1 Удалить полку : Потяните дверную полку вверх (направление 1) и затем направление 2, чтобы вынуть его.

6.5.2 Переставить полку : Положите нижнюю часть дверной полки над вставным пазом в предполагаемое положение и приложите к внутренней стенке, затем нажмите вниз до конца.

6.6 Корзина для овощей : Возьмите контейнер для овощей за внешний край и потяните его наружу, но не вытаскивайте его полностью.



#### Зимние применения

Пожалуйста, прикрывайте вентиляционную решётку крышкой, если температура окружающей среды ниже 10°C чтобы не допустить ухудшения эффективности охлаждения.



## 7. Заметки о хранении продуктов питания

Холодильные отделения рекомендуются для следующих видов продуктов:

Еда
Замороженные продукты
Приготовленная пища
Молочные продукты, готовые блюда, размораживаемые товары
Мясо, рыба
Салат, овощи, фрукты
Напитки в бутылках или картонных коробках
Заправка, кетчуп, джем
Яйца, масло

### Пожалуйста, соблюдайте следующие инструкции по хранению вещей:

- Не храните газированные напитки в отделении для льда.
- Отделение для льда подходит для приготовления кубиков льда и для кратковременного хранения замороженных продуктов. Оно не подходит для длительного хранения продуктов.
- Если холодильник подвергается воздействию комнатной температуры ниже +10 °C в течение длительного периода времени, равномерная температура в отделении для льда не может быть гарантирована. Это может привести к потенциальному повышению температуры в морозильной камере, и хранящиеся продукты будут размораживаться.
- Упаковывайте сырые и приготовленные продукты отдельно.
- Соблюдайте срок годности, указанный на упаковке.
- Не оставляйте охлажденные продукты вне холодильника слишком долго.
- Регулярно чистите внутреннюю часть холодильника.
- Максимальный вес одной полки — 6 кг. Максимальный вес всей двери — 7,5 кг.
- Тяжелые предметы, такие как бутылки или банки, храните только в дверце холодильника, в нижнем отделении для хранения или на нижней полке.
- Открытие дверцы на длительное время может привести к значительному повышению температуры в отделениях прибора.

Регулярно очищайте поверхности, которые могут контактировать с пищевыми продуктами, а также доступные дренажные системы. •Храните сырое мясо и рыбу в подходящих контейнерах в холодильнике, чтобы они не соприкасались с другими продуктами и не капали на них.


- Если холодильный прибор остается пустым в течение длительного времени, выключите его, разморозьте, очистите, высушите и оставьте дверцу открытой, чтобы предотвратить образование плесени внутри прибора.
- Подходит для использования в кемпинге.
- Прибор может быть подключен к нескольким источникам энергии.
- Прибор не должен подвергаться воздействию дождя.

## 8. Размораживание холодильника

- Выключите холодильник.
- Отключите подачу энергии.
- Освободите холодильник.
- Положите ткань в отделение для льда и холодильник, чтобы впитать излишки воды. Оставьте дверцу открытой.
- Конденсат из основного отсека охлаждения удаляется через шланг из вентиляционной решетки автомобиля.
- Протрите оба отделения сухой тканью.

## 9. Сообщения об ошибках

Индикация неисправности		Описание неисправности
Индикатор сигнала чек	Индикатор уровня охлаждения	
○		Обрыв цепи привода электромагнитного клапана, неисправность цепи контроля электромагнитного клапана, короткое замыкание электромагнитного клапана.
		Короткое замыкание в цепи привода электромагнитного клапана, неисправность цепи контроля электромагнитного клапана.
		Неисправность вспомогательного источника питания/реле основной платы или неисправность его цепи контроля
		Цепь обнаружения пламени вышла из строя. Сигнал пламени был обнаружен до открытия электромагнитного клапана.
		Трижды 45-секундное зажигание не срабатывало
◎		Датчик температуры обрыв или короткое замыкание
		Реле переменного тока разомкнуто, или его цепь управления замкнута, или его цепь контроля неисправна
		Короткое замыкание реле переменного тока, или обрыв его цепи управления, или неисправность его цепи контроля
		Реле постоянного тока разомкнуто, или его цепь управления замкнута, или его цепь контроля неисправна

		Короткое замыкание реле постоянного тока, или обрыв его цепи управления, или неисправность его цепи контроля
--	---	--

Примечание : ○ индикатор включен

◎ мигание индикатора

● индикатор выключен

Индикатор COLDEST покажет состояние неисправности при нажатии и удерживании кнопки COLDEST.

Если вы не можете выполнить ремонт самостоятельно, обратитесь в службу поддержки клиентов.

## 10. Устранение неполадок

Проблема	Возможная причина	Предлагаемое решение
При работе от переменного тока: Холодильник не работает.	Неисправен предохранитель в сети переменного тока.	Замените предохранитель. (предохранитель 1А, предохранитель 5А)
	Транспортное средство не подключено к сети переменного	Подключите автомобиль к сети переменного тока.
	Нагревательный элемент переменного тока неисправен.	Обратитесь в авторизованную службу поддержки клиентов.
При работе на постоянном токе: Холодильник не работает.	Неисправен предохранитель в источнике постоянного тока.	Замените предохранитель 25 А, как показано на схеме.
	Нагревательный элемент постоянного тока неисправен.	Обратитесь в авторизованную службу поддержки клиентов.
При работе на газе: Холодильник не работает	Газовый баллон пуст.	Замените газовый баллон.
	Пониженное давление или избыточное давление	Отрегулируйте редукционный клапан.
	В линии подачи находится воздух.	Выключите и снова включите холодильник. Повторите процедуру три или четыре раза, если необходимо. Включите плиту и повторите тот же процесс, если она доступна.

<p>В автоматическом режиме: Холодильник работает на газе, хотя это подключен к сети переменного тока</p>	<p>Напряжение в сети слишком низкое.</p>	<p>Холодильник автоматически переключается на питание от переменного тока, как только напряжение в сети снова становится достаточным.</p>
<p>Холодильник не охлаждает должным образом</p>	<p>Вентиляция вокруг Охлаждающего устройства недостаточно.</p>	<p>Проверьте, не засорены ли вентиляционные отверстия.</p>
	<p>Установлена слишком высокая температура.</p>	<p>Установите более низкую температуру.</p>
	<p>Снаружи слишком высокая окружающая температура.</p>	<p>Снимите на некоторое время вентиляционные отверстия, чтобы теплый воздух мог быстрее выходить.</p>
	<p>Слишком много еды было помещено в холодильник.</p>	<p>Удалить некоторые элементы</p>
	<p>В холодильник было помещено слишком много теплой пищи.</p>	<p>Достаньте теплые продукты и дайте им остыть, прежде чем положить обратно.</p>
	<p>Холодильник не работал в течение достаточно долго.</p>	<p>Проверьте температуру еще раз через четыре-пять часов.</p>

## 11. Чистка и обслуживание

11.1 Не используйте абразивные или твердые предметы во избежание повреждения холодильника.

11.2 Никогда не используйте острые инструменты для удаления льда или замерзших на холодильнике предметов.

11.3 Не используйте никакие инструменты для ускорения процесса размораживания.

11.4 Не мойте такие детали, как ящик для овощей и полка, в посудомоечных машинах.

11.5 Если вы не пользовались устройством в течение длительного времени, обратитесь к квалифицированному специалисту для проверки.

11.6 Протирайте влажной тканью, не допуская попадания воды на уплотнительные детали.

11.7 После чистки вытирайте холодильник насухо.

11.8 Периодически проверяйте слив конденсата, чтобы он не засорился.

11.9 Убедитесь, что все вентиляционные отверстия на стене и крыше не заблокированы грязью, чтобы обеспечить хорошее рассеивание тепла.



## **12. Чистка газовой горелки**

12.1 Из-за плохого зажигания или горения в газовой горелке может скапливаться много пыли,

рекомендуется проводить ее тщательную очистку не реже одного раза в год.

12.2 При использовании сжиженного нефтяного газа период очистки должен быть сокращен до одного раза в полгода или одного раза в квартал.

12.3 Отключите электропитание.

12.4 Закройте газовые вентили.

12.5 Снимите вентиляционный клапан.

12.6 Открутите винты на крышке горелки, снимите крышку снизу.

12.7 Очистите грубые загрязнения внутри трубы с помощью подходящей мягкой щетки.

12.8 Продуйте трубу горелки сжатым воздухом через щели в трубе.

12.9 Сначала защелкните крышку горелки обратно в узел, нажмите внутрь до щелчка, затем надежно закрутите ее.

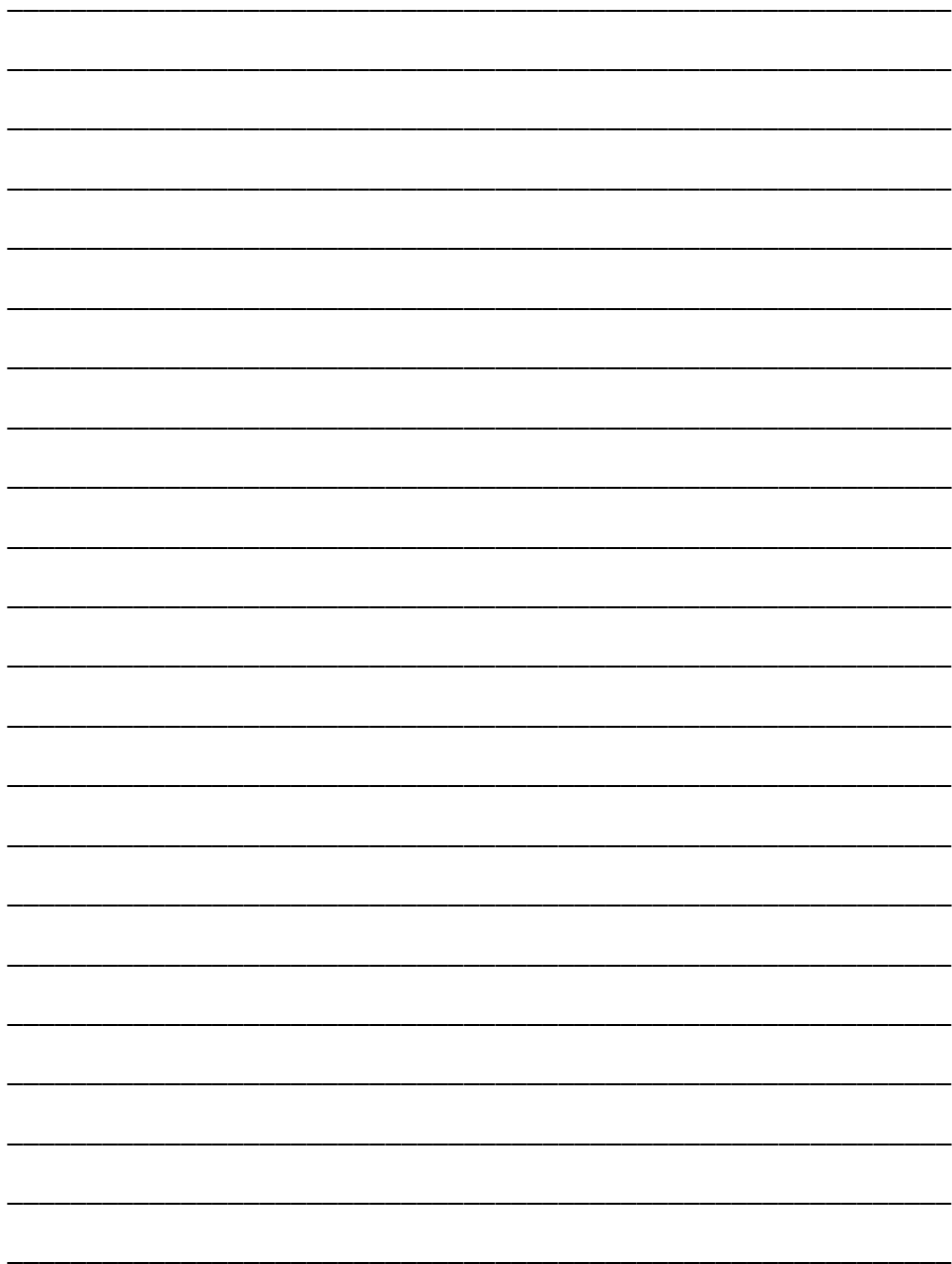
12.10 Установите вентиляционный клапан.

## **13. Утилизация**

Некоторые материалы холодильника могут быть переработаны, его теплоноситель — R717, и изоляция выполнена из экологически чистых веществ.

Утилизируйте старый холодильник в соответствии с местными правилами.

Не выбрасывайте его вместе с другими бытовыми отходами.













**MobileComfort**

Импортер в России :

ООО "МОБИЛЬНЫЙ КОМФОРТ",  
111524, Москва, ул. Электродная, д.11  
Тел: +7(495)258 88 64, +7(800)2015999

E-mail: [info@mobilecomfort.ru](mailto:info@mobilecomfort.ru)

Сайт: [www.mobilecomfort.ru](http://www.mobilecomfort.ru)